

# Transformator Typenblatt

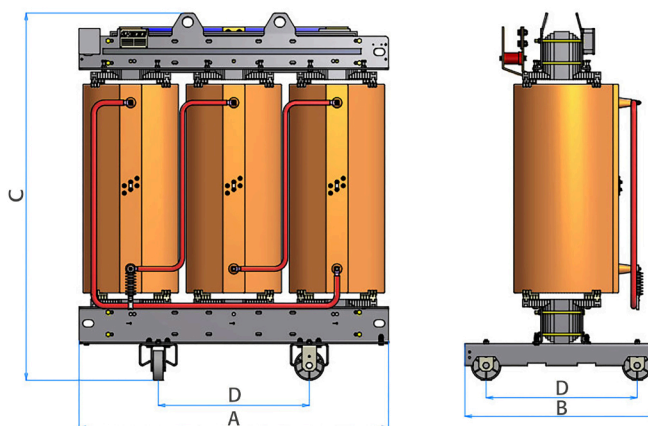
## Ecodesign Transformers Tier 2

### AUSFÜHRUNG

Gießharz

### SPANNUNGSREIHE

24 kV



Standards	IEC 60076 - EN 50588 - EN 548/2014
Isolierstoffklasse	F
Isolationsklasse OS	24 kV FI 50 kV BIL 125 kV
Isolationsklasse US	1,1 kV FI 3kV
Frequenz	50 Hz
Anzapfung OS	± 2x 2,5%
Toleranz	Keine Toleranz bei den Verlusten

### Baureihe ER3R24

S	Po	Pcc (120°)	uk (120°)	LwA	Gewicht Gesamt	A	B	C	D	Fahrrollen Ø
kVA	W	W	%	dB(A)	kg	mm	mm	mm	mm	mm
100	252	1 800	6	50	740	1 140	670	1 155	520	125
160	360	2 600	6	53	890	1 250	670	1 175	520	125
200	408	2 955	6	55	1 040	1 250	670	1 285	520	125
250	468	3 400	6	56	1 190	1 330	670	1 320	520	125
315	557	3 876	6	58	1 340	1 330	820	1 400	670	125
400	675	4 500	6	59	1 630	1 360	820	1 500	670	125
500	811	5 630	6	60	1 770	1 410	820	1 500	670	125
630	990	7 100	6	61	2 320	1 570	820	1 680	670	125
800	1 170	8 000	6	63	2 850	1 570	820	1 780	670	125
1 000	1 395	9 000	6	64	3 440	1 680	1 000	1 950	820	125
1 250	1 620	11 000	6	66	3 760	1 680	1 050	2 140	820	160
1 600	1 980	13 000	6	67	4 360	1 860	1 050	2 200	820	160
2 000	2 340	16 000	6	69	5 580	2 010	1 300	2 380	1 070	200
2 500	2 790	19 000	6	70	6 760	2 100	1 300	2 415	1 070	200
3 150	3 420	22 000	7	73	7 500	2 220	1 300	2 415	1 070	200

Dieses technische Datenblatt dient ausschließlich allgemeinen Informationszwecken, Konzeptdarstellungen und stellt keine vertragliche Grundlage oder Verpflichtung dar. Die hierin enthaltenen Angaben, Spezifikationen und Empfehlungen wurden nach bestem Wissen erstellt, jedoch übernehmen wir keine Verantwortung für deren Vollständigkeit, Richtigkeit, Normenkonformität, Aktualität oder Druckfehler. Änderungen/ Ergänzungen behalten wir uns jederzeit vor. Das Datenblatt ersetzt keine technische Konzeption des individuellen Anwendungsfalles und es obliegt dem Empfänger, die Eignung der bereitgestellten Informationen für den jeweiligen Anwendungsfall eigenständig zu prüfen. Ansprüche jeglicher Art, die sich aus der Nutzung dieses Informationsblatts ergeben, sind ausgeschlossen.