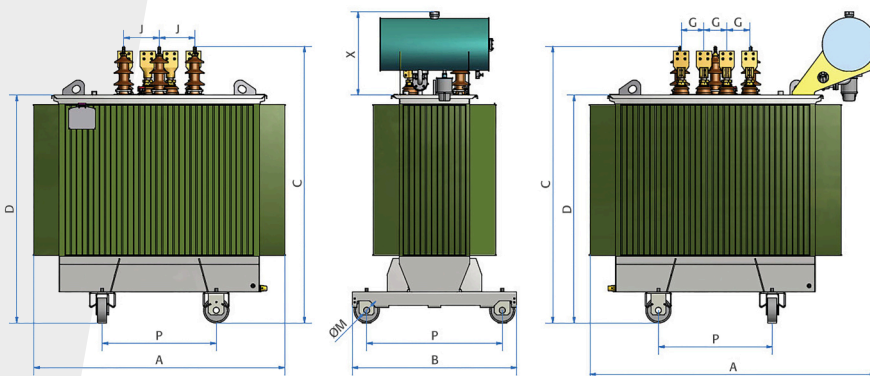


Transformator Typenblatt

Ecodesign Transformers Tier 2

AUSFÜHRUNG
Hermetik - Öl

SPANNUNGSREIHE
12 kV



Standards	IEC 60076 - EN 50588 - EN 548/2014
Isolierstoffklasse	F
Isolationsklasse OS	12 kV FI 28 kV BIL 75 kV
Isolationsklasse US	1,1 kV FI 3kV
Frequenz	50 Hz
Anzapfung OS	± 4% oder ± 2x 2,5%
Toleranz	Keine Toleranz bei den Verlusten

Baureihe ER3012

S	Po	Pcc (75°)	uk (75°)	LwA	Gewicht Öl	Gewicht Gesamt	A	B	C	P
kVA	W	W	%	dB(A)	kg	kg	mm	mm	mm	mm
100	130	1 250	4	40	200	960	1 020	780	1 330	520
160	189	1 750	4	43	230	1 160	1 120	790	1 360	520
200	225	2 016	4	43	260	1 400	1 180	800	1 400	520
250	270	2 350	4	46	280	1 520	1 150	820	1 440	520
315	324	2 800	4	48	310	1 730	1 250	890	1 520	670
400	387	3 250	4	49	340	1 930	1 270	900	1 600	670
500	459	3 900	4	50	350	2 180	1 250	920	1 600	670
630	540	4 600	4	51	420	2 670	1 310	930	1 740	670
630	540	4 600	6	51	450	2 570	1 430	950	1 600	670
800	585	6 000	6	52	510	3 010	1 490	970	1 720	670
1 000	693	7 600	6	54	560	3 450	1 430	1 090	1 880	820
1 250	855	9 500	6	55	610	3 740	1 430	1 180	1 880	820
1 600	1 080	12 000	6	57	730	4 190	1 790	1 100	2 030	820
2 000	1 305	15 000	6	59	850	4 900	1 940	1 340	2 110	1 070
2 500	1 575	18 500	6	62	1 200	6 310	1 990	1 340	2 340	1 070
3 150	1 980	23 000	6	63	1 440	7 770	2 090	1 360	2 420	1 070

Dieses technische Datenblatt dient ausschließlich allgemeinen Informationszwecken, Konzeptdarstellungen und stellt keine vertragliche Grundlage oder Verpflichtung dar. Die hierin enthaltenen Angaben, Spezifikationen und Empfehlungen wurden nach bestem Wissen erstellt, jedoch übernehmen wir keine Verantwortung für deren Vollständigkeit, Richtigkeit, Normenkonformität, Aktualität oder Druckfehler. Änderungen/ Ergänzungen behalten wir uns jederzeit vor. Das Datenblatt ersetzt keine technische Konzeption des individuellen Anwendungsfalles und es obliegt dem Empfänger, die Eignung der bereitgestellten Informationen für den jeweiligen Anwendungsfall eigenständig zu prüfen. Ansprüche jeglicher Art, die sich aus der Nutzung dieses Informationsblatts ergeben, sind ausgeschlossen.