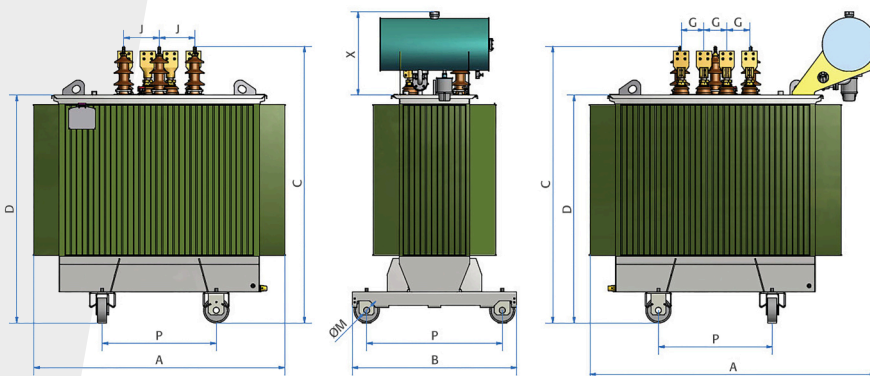


# Transformator Typenblatt

## Ecodesign Transformers Tier 2

**AUSFÜHRUNG**  
Hermetik - Öl

**SPANNUNGSREIHE**  
36 kV



Standards	IEC 60076 - EN 50588 - EN 548/2014
Isolierstoffklasse	F
Isolationsklasse OS	36 kV FI 70 kV BIL 170 kV
Isolationsklasse US	1,1 kV FI 3kV
Frequenz	50 Hz
Anzapfung OS	± 4% oder ± 2x 2,5%
Toleranz	Keine Toleranz bei den Verlusten

### Baureihe ER3036

S	Po	Pcc (75°)	uk (75°)	LwA	Gewicht Öl	Gewicht Gesamt	A	B	C	P
kVA	W	W	%	dB(A)	kg	kg	mm	mm	mm	mm
100	150	1 375	4	40	250	1 120	1 030	810	1 540	520
160	217	1 925	4	43	310	1 420	1 160	830	1 560	520
200	259	2 218	4	43	350	1 630	1 210	830	1 650	520
250	310	2 585	4	46	390	1 770	1 240	830	1 740	520
315	373	3 080	4	48	400	1 920	1 250	920	1 750	670
400	445	3 575	4	49	450	2 140	1 280	930	1 820	670
500	528	4 290	4	50	490	2 500	1 340	940	1 860	670
630	621	5 060	4	51	580	2 920	1 370	960	1 940	670
630	621	5 060	6	51	590	2 750	1 500	1 000	1 860	670
800	673	6 600	6	52	680	3 620	1 500	1 010	1 970	670
1 000	797	8 360	6	54	680	3 440	1 470	1 000	2 040	820
1 250	983	10 450	6	55	750	3 850	1 500	1 170	2 160	820
1 600	1 242	13 200	6	57	890	4 450	1 860	1 120	2 240	820
2 000	1 500	16 500	6	59	990	5 090	1 980	1 340	2 280	1 070
2 500	1 811	20 350	6	62	1 190	5 710	2 070	1 340	2 430	1 070
3 150	2 277	25 300	6	63	1 420	6 750	2 150	1 390	2 490	1 070

Dieses technische Datenblatt dient ausschließlich allgemeinen Informationszwecken, Konzeptdarstellungen und stellt keine vertragliche Grundlage oder Verpflichtung dar. Die hierin enthaltenen Angaben, Spezifikationen und Empfehlungen wurden nach bestem Wissen erstellt, jedoch übernehmen wir keine Verantwortung für deren Vollständigkeit, Richtigkeit, Normenkonformität, Aktualität oder Druckfehler. Änderungen/ Ergänzungen behalten wir uns jederzeit vor. Das Datenblatt ersetzt keine technische Konzeption des individuellen Anwendungsfalles und es obliegt dem Empfänger, die Eignung der bereitgestellten Informationen für den jeweiligen Anwendungsfall eigenständig zu prüfen. Ansprüche jeglicher Art, die sich aus der Nutzung dieses Informationsblatts ergeben, sind ausgeschlossen.